

# NEWS RELEASE

平成 27 年 5 月 26 日  
運営管理機関連絡協議会  
一般社団法人信託協会  
一般社団法人生命保険協会

## 確定拠出年金（企業型）の統計概況（平成 27 年 3 月末現在）

運営管理機関連絡協議会、一般社団法人信託協会、一般社団法人生命保険協会は、「確定拠出年金（企業型）の統計概況」（平成 27 年 3 月末現在、速報値）をとりまとめましたので、その結果を公表いたします。

### 【概要】

- （1） 確定拠出年金（企業型）の規約数は、対前年比 201 件（対前年比 4.6%）増加の 4,572 件となっています。
- （2） 確定拠出年金（企業型）の資産額は、対前年比 1 兆 3,132 億円（対前年比 17.5%）増加の 8 兆 8,003 億円となっています。
- （3） 確定拠出年金（企業型）の加入者数は、対前年比 42 万人（対前年比 9.1%）増加の 507 万人となっています。

### 確定拠出年金（企業型）の統計概況（平成 27 年 3 月末現在、速報値）

	規約数		資産額（時価）		加入者数	
	対前年比 増減率 (%)	(件)	対前年比 増減率 (%)	(億円)	対前年比 増減率 (%)	(万人)
確定拠出年金 （企業型）	4.6%	4,572	17.5%	88,003	9.1%	507

（注）上記のデータは、記録関連運営管理機関 4 社（SBI ベネフィット・システムズ株式会社、損保ジャパン日本興亜 DC 証券株式会社、日本インベスター・ソリューション・アンド・テクノロジー株式会社、日本レコード・キーピング・ネットワーク株式会社）で管理されているデータを基に、運営管理機関連絡協議会が作成したものです。

本件に関する照会先

(計数に関する照会先)

運営管理機関連絡協議会 事務局 田島(日本生命)

原 (日本生命)

電話 (03) 5533-5122

(ニュースリリース全般に関する照会先)

一般社団法人 信託協会 総務部 (広報担当) 兼田

業務部 藤田・小川

電話 (03) 6206-3992

一般社団法人 生命保険協会 広報部 本田・林

業務教育部 和田・吉岡

電話 (03) 3286-2714

<ご参考>

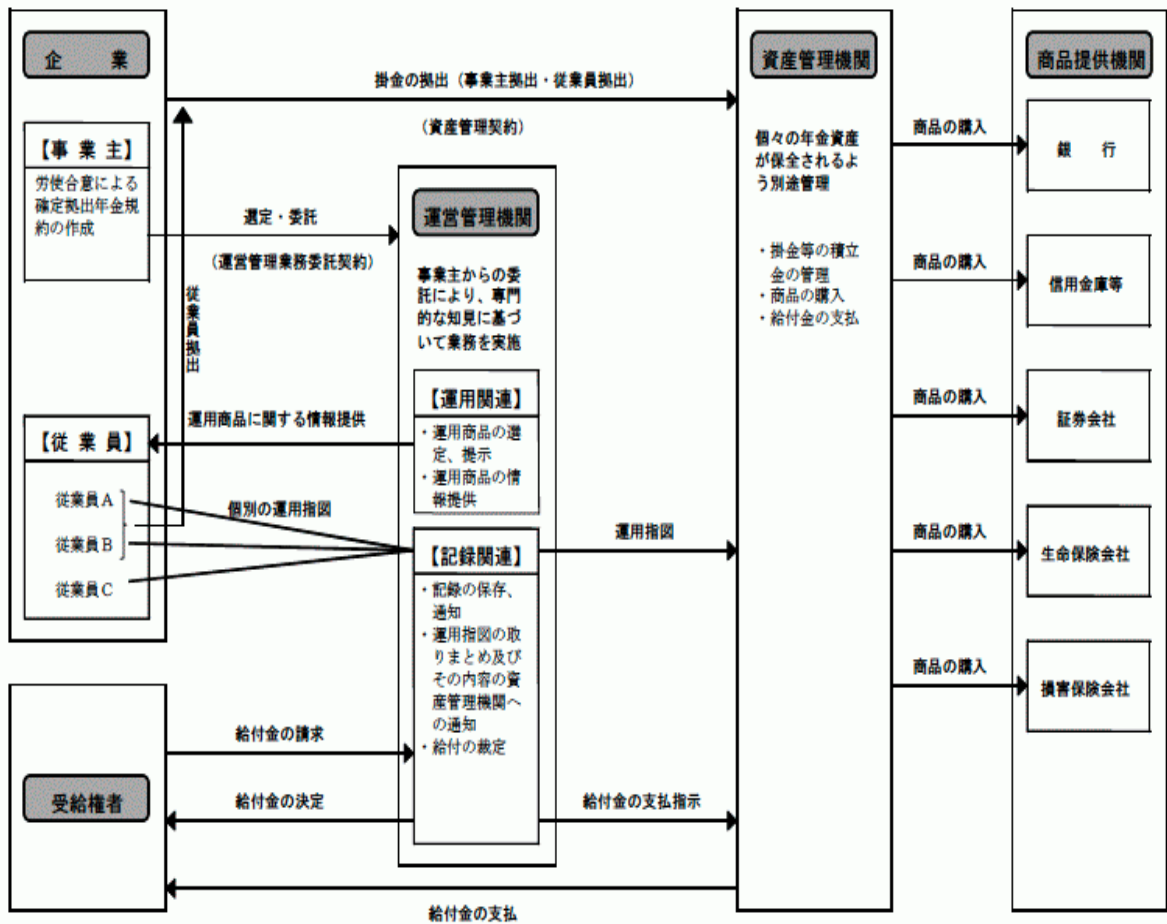
### 運営管理機関連絡協議会とは

運営管理機関連絡協議会とは、平成18年12月1日付で設立した、確定拠出年金制度の運営管理機関間での横断的な組織としての任意団体です。

主な活動内容は、以下のとおりです。

1. 確定拠出年金制度の統計資料作成
2. 運営管理会社相互の情報連絡
3. 確定拠出年金制度に関わる意見の表明

### 確定拠出年金制度（企業型）のイメージ図



(注) 運営管理機関は、資産管理機関及び商品提供機関を兼ねることが可能。また、事業主は運営管理業務を行うことが可能。

(出典：厚生労働省ホームページ)